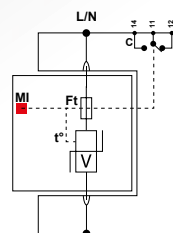
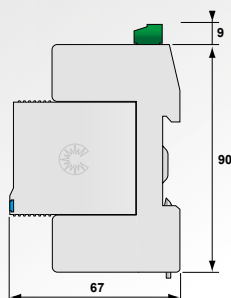


Устройство защиты переменного тока Тип 2 (или 3) Серия DS10

**I_{max}
10 kA**



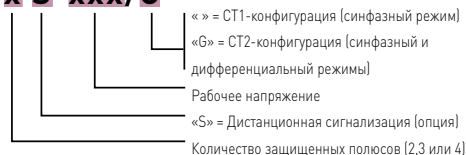
DS11-120



V : Варистор
Ft : Плавкий предохранитель
C : Контакт дистанционной сигнализации
t° : Терморазмыкатель
MI : Индикатор отключения

- Устройство защиты Тип 2 (или 3)
- I_n : 5 кА
- I_{max} : 10 кА
- Сменный модуль для каждой фазы
- Дистанционная сигнализация (опция)
- Соответствие EN 61643-11, IEC 61643-11
- и ГОСТ Р 51992-2011

DS1x S-xxx/G



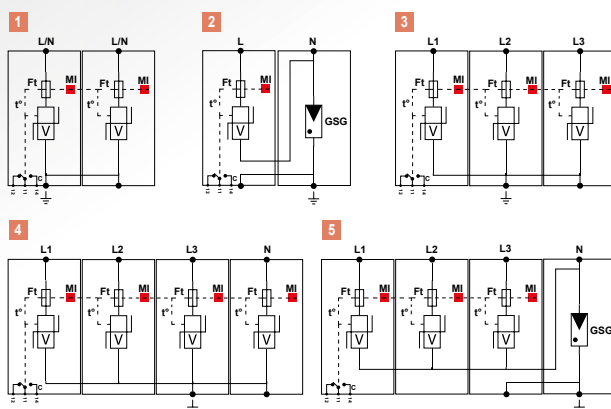
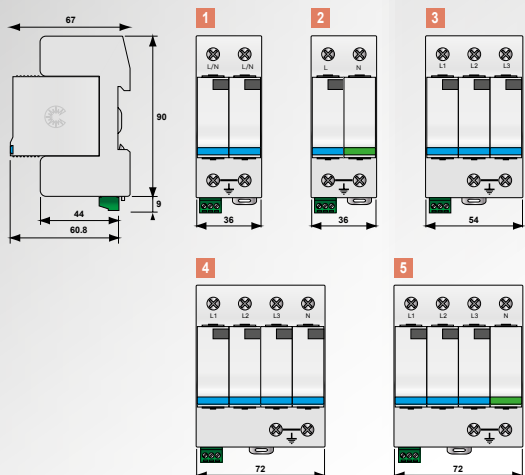
Характеристики

Наименование CITEL	DS11-400	DS11-230	DS11-120
Описание	УЗИП переменного тока Тип 2 (или 3) однофазный		
Сеть	230/400 В	230/400 В	120/208 В
Макс. рабочее напряжение	U _c 440 В AC	275 В AC	150 В AC
Временное перенапряжение TOV - 5 сек.	UT 580 В AC выдерживает	335 В AC выдерживает	180 В AC выдерживает
Временное перенапряжение TOV - 120 мс	UT 770 В AC отключение	440 В AC отключение	230 В AC отключение
Рабочий ток - ток утечки при U _c	I _{pe} < 1 мА	< 1 мА	< 1 мА
Сопровождающий ток	I _f Отсутствует	Отсутствует	Отсутствует
Номинальный ток разряда - 15 x 8/20 мкс импульсов	I _n 5 кА	5 кА	5 кА
Максимальный ток разряда - макс. стойкость 8/20 мкс	I _{max} 10 кА	10 кА	10 кА
Испытание комбинированной волной - Класс III	U _{oc} 10 кВ	10 кВ	10 кВ
Уровень защиты	U _p 1.3 кВ	0.9 кВ	0.6 кВ
Допустимый ток короткого замыкания	I _{scrr} 25000 А	25000 А	25000 А
Сопряженные устройства отключения			
Терморазмыкатель	внутренний		
Плавкий предохранитель	Тип предохранителя gG - 20 A*		
УЗО	Тип «S» или замедленный		
Механические характеристики			
Размеры	см. схему		
Соединение	Винтовой зажим: 2,5-35 мм ² / шина		
Индикатор отключения	1 механический индикатор		
Дистанционная сигнализация отключения	Опция DS11S-400 : перекидной контакт	Опция DS11S-230 : перекидной контакт	Опция DS11S-120 : перекидной контакт
Сменные модули	DSM10-400	DSM10-230	DSM10-120
Монтаж	Симметричная DIN-рейка (35 мм) (EN60715)		
Рабочая температура	от -40 до +85°C		
Класс защиты	IP20		
Материал корпуса	Термопластик UL94-V0		
Соответствие стандартам	IEC 61643-11 / EN 61643-11 / UL1449 ed.4 / ГОСТ Р 51992-2011		
Сертификаты	EAC		
Артикул	341401	341501	341601

* : Номинал предохранителя в таблице приведен в соответствии с NF C15-100 ст. 534.1.5.3. Допускается использовать предохранители большего номинала. Дополнительная информация в инструкции к устройству.



Устройство защиты тип 2 (или 3) (многополюсное) DS12, DS13, DS14



V : Мощный варистор
 GSG: Мощный газовый разрядник
 Ft :Плавкий предохранитель
 C : Контакт дистанционной сигнализации
 t° : Терморазмыкатель
 MI : Индикатор отключения



DS14S-230/G

Наименование	Артикул	Сеть	Конф. нейтрали	Режим защиты	I _{total}	U _p L/PE	U _p L/N	U _p N/PE	Схема
DS14-230/G	471512	230/400 В 3-фазная+N	TT-TNS	L/N и N/PE	40 кА	-	0.9 кВ	1.5 кВ	5
DS14-120/G	471612	120/208 В 3-фазная+N	TT-TNS	L/N и N/PE	40 кА	-	0.6 кВ	1.5 кВ	
DS14-400	471402	230/400 В 3-фазная+N	IT	L/PE	40 кА	1.3 кВ	-	1.3 кВ	4
DS14-230	471502	230/400 В 3-фазная+N	TNS	L/PE и N/PE	40 кА	0.9 кВ	-	0.9 кВ	
DS14-120	471602	120/208 В 3-фазная+N	TNS	L/PE и N/PE	40 кА	0.6 кВ	-	0.6 кВ	3
DS13-400	341403	230/400 В 3-фазная	IT	L/PE	30 кА	1.3 кВ	-	-	
DS13-230	341503	230/400 В 3-фазная	TNC	L/PE	30 кА	0.9 кВ	-	-	2
DS13-120	341603	120/208 В 3-фазная	TNC	L/PE	30 кА	0.6 кВ	-	-	
DS12-230/G	471511	230 В 1-фазная сеть	TT-TN	L/N и N/PE	20 кА	-	0.9 кВ	1.5 кВ	1
DS12-120/G	471611	120 В 1-фазная сеть	TT-TN	L/N и N/PE	20 кА	-	0.6 кВ	1.5 кВ	
DS12-400	471401	230 В 1-фазная сеть	IT	L/PE	20 кА	1.3 кВ	-	1.3 кВ	1
DS12-230	471501	230 В 1-фазная сеть	TN	L/PE и N/PE	20 кА	0.9 кВ	-	0.9 кВ	
DS12-120	471601	120 В 1-фазная сеть	TN	L/PE и N/PE	20 кА	0.6 кВ	-	0.6 кВ	